



SCANTOOL

Industrivej 3-9
DK-9460 Brovst
Tlf.: +45 9823 6088
Fax: +45 9823 6144



SCANSLIB SCANGRIND



Vådsliber – Reversibel – Topkvalitet
Nass-Schleifer – Reversibel – Spitzenqualität
Wet Grinder - Reversible – High quality

**MANUAL
BRUGSANVISNING
BEDIENUNGSANLEITUNG**

Overensstemmelseserklæring

SCANTOOLGROUP (Scantool, KEF, Arboga, HM Machinery)

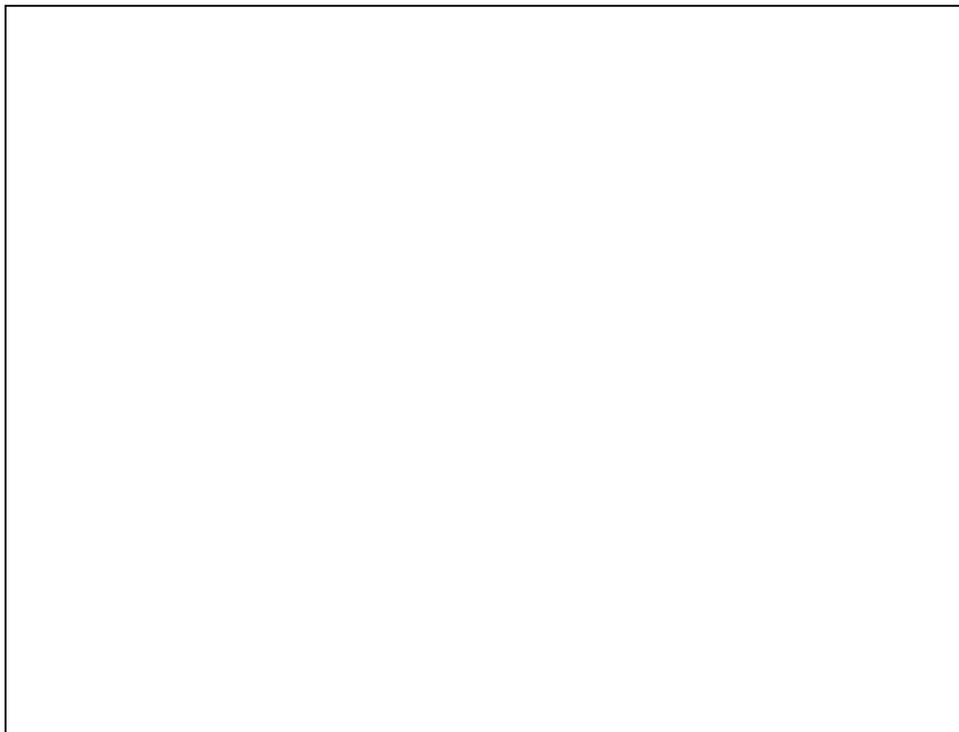
Industrivej 3-9, 9460 Brovst, Danmark

Web www.scantool-group.dk

Tlf. +45 98 23 60 88

Fax +45 98 23 61 44

erklærer på eget ansvar, at følgende produkt:



som er omfattet af denne erklæring, er i overensstemmelse med følgende direktiver:

- EUROPA-PARLAMENTETS OG RÅDETS DIREKTIV 2006/42/EF af 17. Maj 2006 om maskiner og om ændring af direktiv 95/16/EF (omarbejdning). (Maskindirektivet)
- EUROPA-PARLAMENTETS OG RÅDETS DIREKTIV 2014/35/EU af 26. februar 2014 om harmonisering af medlemsstaternes love om tilgængeliggørelse på markedet af elektrisk materiel bestemt til anvendelse inden for visse spændingsgrænser (omarbejdning). (Lavspændingsdirektivet) med/samt Boligministeriets bekendtgørelse nr. 797 af 30. august 1994.
- EUROPA-PARLAMENTETS OG RÅDETS DIREKTIV 2014/30/EU af 26. februar 2014 om harmonisering af medlemsstaternes lovgivning om elektromagnetisk kompatibilitet (EMC-direktivet).

Brovst

1. juni 2016

Sted

Dato

Claus Nielsen

SCANSLIB

Det glæder os, at De har valgt et **SCANTOOL** produkt. **SCANSLIB** vådsliber er et dansk kvalitetsprodukt, og for at De skal få mest mulig glæde af Deres **SCANSLIB**, følger her en grundig vejledning i brug og vedligeholdelse.

BRUG AF SLIBEMASKINEN

Før motor startes kontroller da at:

1. Alle justeringer og kontroller udføres uden at maskinen er tilsluttet strømforsyningen.
2. Skiven kan drejes med hånden.
3. Slibeanlægget er indstillet med en afstand på ikke mere end 3 mm fra skiven, og at dette er fastspændt.

OPSTART OG BRUG AF MASKINEN

1. Fyld vandkarret ca. halvt op.
2. Tilslut stikket til 1x220/240V.
3. Tryk afbryder til den ønskede rotationsretning (med - eller modslib).
4. Juster slibeanlægget ind til den rigtige slibevinkel.
5. Kontroller at skiven, specielt ny - udskiftet skive, er i orden ved at lade maskinen køre med tophastighed i mindst 30 sekunder, før denne tages i brug.
6. Lad maskinen køre op på fuld hastighed, før slibning af emne påbegyndes.
7. Slibning foretages med rolige bevægelser. Undgå stedvist og uregelmæssigt pres på skiven.
8. Benyt altid let men fast tryk, og lad skiven rotere med højest mulige hastighed.
9. Maskinen må anvendes max. 30 min. i timen.
10. Stop ikke maskinen ved at påføre denne et tryk efter endt arbejdsopgave. Lad altid maskinen køre frit til den stopper.
11. Det anbefales en gang om året at dryppe nogle få dråber olie på de selvsmørende glidelejer (smørehul i midten af hvert lejubuk).
12. Tag stikket ud før rengøring af vandkarret og hæld vandet ud over bageste kant.

UDSKIFTNING AF SLIBESTEN (Se illustration under bunden på maskinen)

1. Kontroller slibestens dimensioner for at sikre, at yderdiameteren ikke overskrider den anbefalede størrelse og for at sikre, at hullet er korrekt størrelse.
2. Skru de to yderste skruer i hver lejubuk løs, så disse kan aftages (midterskruer i lejubukke er kun til smøring). Løft derefter aksel med påmonterede dele op og stil denne, så den hviler på tandhjulet. Afmonter messingleje, v - ring, to plastikmøtrikker samt plastikflange. Slibeskiven kan nu aftages og ny påmonteres.
3. Efter påmontering af ny slibeskive, start maskinen og kontroller, at skiven løber jævnt uden udsving. I tilfælde af udsving løsnes de to møtrikker let og slibeskiven drejes lidt. Herefter spændes møtrikken igen, og slibeskivens løb kontrolleres. Denne procedure gentages, indtil slibeskiven løber jævnt.

GENERELT

Maskinen må maksimum løbe 30 minutter ad gangen. Efter 30 minutters uafbrudt gang skal maskinen have en pause på et tilsvarende antal minutter. Den specielle vådsten kan tåle at stå i vandet, men det anbefales at tømme maskinen for vand, da dette er med til at holde maskinen ren.

VEDLIGEHOLDELSE AF SLIBESKIVER

Ved brug slides skiven. Det anbefales, at skiven udskiftes, når dennes diameter er reduceret med ca. 25 % (f.eks. fra 200 mm til 150 mm).

Slid kan medføre excentricitet, der vil få maskinen til at vibrere og "frastøde" emner, der skal slibes.

For at opnå balance og effektiv slibning må skiven afrettes. Et hærdet stykke stål kan anvendes til at rette stenen. Stenen skal være helt tør ved afretning. Det hærdede stykke stål lægges på slibeanlægget og skubbes langsomt mod slibeskiven, medens denne roterer. Denne procedure fortsættes, indtil man har en konstant kontakt med skiven.

SLIBESTEN:

Der kan fås vådslibesten i forskellige kvaliteter og hårdheder til forskellige formål som følger:

1. Grå standard NK 220 speciel vådslibesten til alle slibeopgaver.
2. Grøn sil. carbid for hårdmetal, glas, sten, (ædelstene) etc.
3. Japansk special vådslibesten i korn 800 – ideal til knive.

TILBEHØR:

Som tilbehør til **SCANSLIB** kan man købe forskellige slibeaggregater til f.eks. Kødhakkeknive, Kebabknive, Drejehjern rund, Økse, Maksknive, Knive og en Multi som kan indstilles til slibning af forskellige stemmejern.

SLIBESKABELON MED PRÆCISE VINKLER



OBS! Før slibning påbegyndes, sikres det, at stenens omløbsretning er korrekt (fig. 2). Vigtigt at stenen løber væk fra en, når man står bag ved maskinen.

1. Se på slibeguiden, hvilken slibevinkel De skal bruge.
2. Sæt nu slibeguidens buede kant mod den runde sten.
3. Indstil nu slibeanlægget LODRET i den vinkel, De ønsker.
Slibeanlægget skal indstilles, så det næsten rører stenen. Ca. afstand til stenen: 1,0 mm.
4. Træk nu emnet, der skal slibes, fra venstre mod højre, medens emnets flade holdes op imod slibeanlægget. For at få en perfekt slibning er det vigtigt at emnets flade holdes op mod anlægget med den ende hånd imens den anden trækker emnet hen over slibestenen.

2 ÅRS GARANTI

Hvis denne maskine, leveret af **SCANTOOL A/S** bliver defekt indenfor to år p.g.a. produktionsfejl eller materialefejl, garanterer vi at reparere eller ombytte maskinen eller defekte dele, forudsat at:

- 1) Produktet er returneret komplet til **SCANTOOL** eller til en af vore forhandlere.
- 2) Produktet ikke er blevet misbrugt, behandlet skødesløst eller på anden måde i uoverensstemmelse med brugsanvisningen.
- 3) Reparationer ikke har været udført eller forsøgt af andre personer end vores egne servicemedarbejdere eller servicefolk hos vores forhandlere.
- 4) Købsdato kan dokumenteres ved indlevering af produkt for reparation.

Declaration of Conformity

SCANTOOLGROUP (Scantool, KEF, Arboga, HM Machinery)

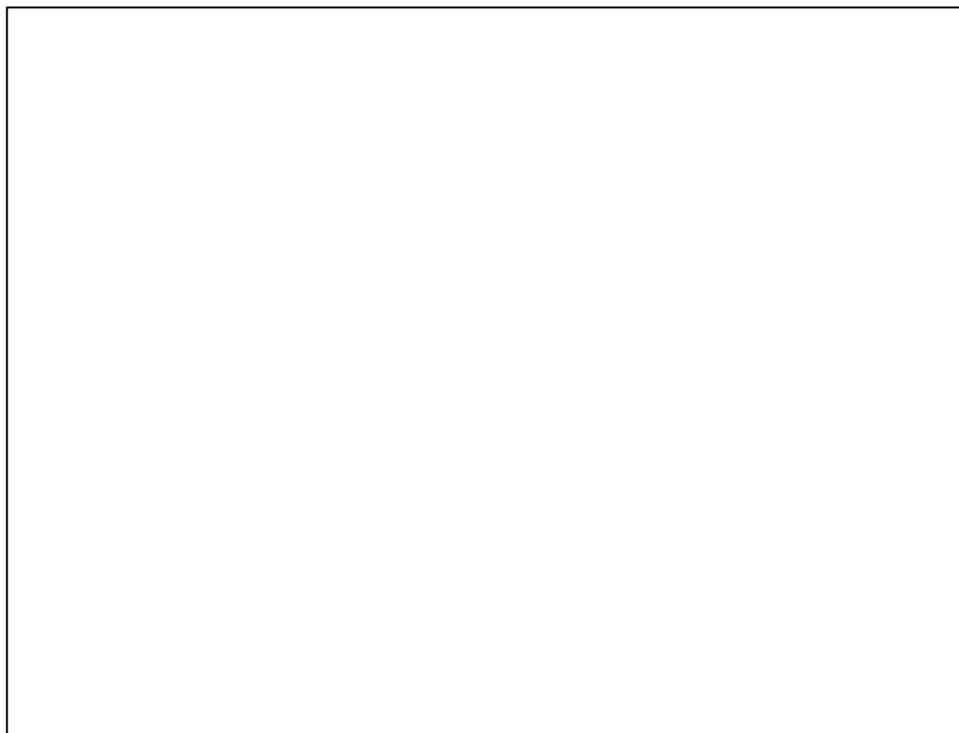
3-9 Industrivej, 9460 Brovst, Denmark

Web www.scantool-group.com

Tel. +45 98 23 60 88

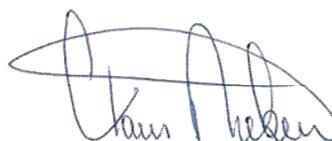
Fax +45 98 23 61 44

Declare under our sole responsibility that the following product to which the declaration applies:



Is in conformance with the following directives:

- DIRECTIVE 2006/42/EC OF THE EUROPEAN PARLIAMENT AND OF THE COUNCIL of 17 May 2006 on machinery, and amending Directive 95/16/EC (recast) (Machinery Directive).
- DIRECTIVE 2014/35/EU OF THE EUROPEAN PARLIAMENT AND OF THE COUNCIL of 26 February 2014 on the harmonisation of the laws of the Member States relating to the making available on the market of electrical equipment designed for use within certain voltage limits (recast) (Low Voltage Directive) with/and Denmark's Ministry of Housing Order No. 797 of 30 August 1994.
- DIRECTIVE 2014/30/EU OF THE EUROPEAN PARLIAMENT AND OF THE COUNCIL of 26 February 2014 on the harmonisation of the laws of the Member States relating to electromagnetic compatibility (recast) (Electromagnetic Compatibility (EMC) Directive).



Brovst 1 June 2016

Signed at Date

Claus Nielsen

INSTRUCTIONS FOR USE

SCANGRIND WET GRINDER

Thank you for choosing a **SCANTOOL** product. The **SCANGRIND** wet grinder is a Danish quality product and for you to obtain the best results from using the grinder please read the following instructions carefully.

OPERATING THE GRINDER

Before starting the motor check that:

1. All adjustments and checks are made with the machine disconnected from the power supply.
2. Stone can be revolved freely by hand
3. The tool rest is in position, adjusted to within 3 mm. (1/8") of the periphery face of the stone, and firmly secured.

WHEN STARTING AND USING THE MACHINE

- 1 Fill the watercontainer up to 1/2 capacity.
- 2 Plug into prescribed power supply.
- 3 Press switch for required direction of rotation.
- 4 Adjust the tool rest to obtain correct grinding angle.
- 5 Check that the stone, especially a new replacement stone is in sound condition by allowing the machine to run up to maximum speed and remain there for at least 30 seconds before it is put into use.
- 6 Allow the machine to run up to full speed before applying the workpiece to be grinded.
- 7 Feed the workpiece smoothly onto the grinding stone and avoid harsh pressure and "bumping" into the wheel.
- 8 Always apply light but firm pressure, and allow the stone to rotate at maximum possible speed.
- 9 Scangrind can be used max. 30 minutes/hour.
- 10 Do not arrest the stone by applying pressure to it at the conclusion of the grinding operation. Always allow the machine to run down freely to stop.
- 11 Once a year, place a few drops of oil on the selflubricating wheel bearings (lubricating holes are located in the middle of each bearing block).
- 12 Unplug before cleaning and empty water over the rear of the machine.

CHANGING THE STONE (Look at the instruction at the bottom of the machine)

- 1) Check the stone to ensure that the outside diameter does not exceed the recommended size, and that the bore is correct.
- 2) Unscrew the two outermost screws in each bearing block, so that these can be removed (the screws in the middle is only for lubrication). Remove the shaft with fitted parts and place it resting on the toothed wheel. Remove brass bearing, v-ring, two plastic nuts and a plastic flange. The stone can now be removed and new fitted.
- 3) When mounting the stone take care to tighten the just enough to hold the wheel firmly. Avoid excessive clamping pressure.
- 4) After having mounted the stone, start the machine and check that the stone runs smoothly. If not loosen the two nuts lightly and turn the stone a little. Tighten the nuts again and check the running. This procedure is repeated until the stone runs smoothly.

GENERAL

The machine is rated for maximum twenty minutes continuous operation. After thirty minutes of continuous operation the machine must have a break for at least the same number of minutes. The specially developed wet stone is designed to stay in water, but it is recommended to empty the water container as this helps keeping the machine clean.

The machine has noise level below 70 Dba.

STONE CARE

Stone spare grinding stones flat on a firm surface with a layer of compressible material between the stones and the storage surface. Similar material should be placed between stones when a number are being stored.

As the grinding stone is used it will wear. It is recommended that the stone is replaced when the diameter has been reproduced approximately 25% below the original size (e.g. 200 mm to 150 mm).

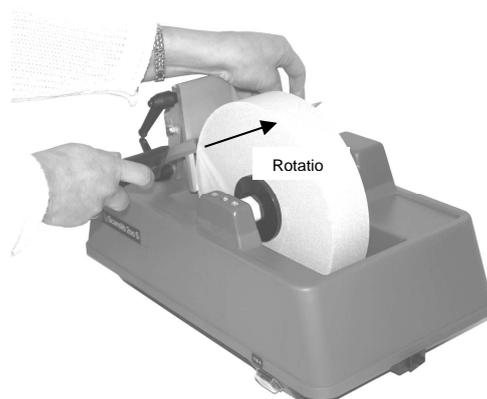
Wear on the stone can cause eccentricity leading to machine vibration and "bouncing" of the workpiece. To obtain balance and efficient grinding the stone must be redressed. A piece of hardened steel can be used to redress the stone. The stone must be completely dry when redressing. The hardened piece of steel is held on the tool rest and pushed slowly towards the stone while the stone is rotating. This procedure is continued until full contact with the stone is obtained.

GRINDSTONES:

Different grindstones are available for different purposes:

- Standard grey NK 220 Special wet stone for every grinding job.
- Green carbide for very hard metals, glass, stone, etc.

GRINDING GUIDE FOR PRECISION ANGLES



NOTE! Before you start grinding make sure the stone rotates in the right direction (pic. 2)

- 1) Find the requested grinding angle on the grinding guide.
- 2) Place the grinding guide on the grinding wheel.
- 3) Adjust the tool rest in vertical position and push the tool rest up against the grinding guide. Tighten up the thumb screws. Approximate distance to the grinding wheel: 1, 5 mm
- 4) Place the tool that needs sharpening on the tool rest and pull it from left towards right with a light pressure on the grinding wheel.

NOTE! To obtain correct grinding angle please hold the tool towards the tool rest during grinding.

2 YEAR WARRANTY

If within two year of purchase this machine supplied by **SCANTOOL A/S** becomes defective due to faulty materials or workmanship, we guarantee to repair or replace the machine or the defective part or parts free of charge provided that:

- 1) The product is returned complete to one of our service branches or official service agents.
- 2) The product has not been misused or carelessly handled and in particular has not been used in a manner contrary to the operating instructions.
- 3) Repairs have not been attempted by persons other than our own service staff or the staff of our official service agents.
- 4) Documentary proof of purchase date is produced when the goods are handled in or sent in for repair.

Konformitätserklärung

SCANTOOLGROUP (Scantool, KEF, Arboga, HM Machinery)

3-9 Industrivej, 9460 Brovst, Dänemark

Web: www.scantool-group.com

Telefon: +45 98 23 60 88

Fax: +45 98 23 61 44

Erklären in alleiniger Verantwortung, dass das folgende Produkt, für das die Erklärung gilt:

die nachstehenden Richtlinien erfüllt:

- RICHTLINIE 2006/42/EG DES EUROPÄISCHEN PARLAMENTS UND DES RATES vom 17. Mai 2006 über Maschinen und zur Änderung der Richtlinie 95/16/EG (Neufassung) (Maschinenrichtlinie)
- RICHTLINIE 2014/35/EU DES EUROPÄISCHEN PARLAMENTS UND DES RATES vom 26. Februar 2014 zur Harmonisierung der Rechtsvorschriften der Mitgliedstaaten über die Bereitstellung elektrischer Betriebsmittel zur Verwendung innerhalb bestimmter Spannungsgrenzen auf dem Markt (Neufassung) (Niederspannungsrichtlinie) mit/und Anordnung 797 vom 30. August 1994 des dänischen Wohnungsbauministeriums.
- RICHTLINIE 2014/30/EU DES EUROPÄISCHEN PARLAMENTS UND DES RATES vom 26. Februar 2014 zur Harmonisierung der Rechtsvorschriften der Mitgliedstaaten über die elektromagnetische Verträglichkeit (Neufassung) (EMV-Richtlinie).

Brovst

1. Juni 2016

Unterzeichnet am

Datum

Claus Nielsen

BEDIENUNGSANWEISUNGEN

SCANGRIND NASS-SCHLEIFER

Vielen Dank, dass Sie sich für ein **SCANTOOL** Produkt entschieden haben. Der **SCANGRIND** Nass-Schleifer ist ein Dänisches Qualitätsprodukt und damit Sie nur beste Ergebnisse bei der Verwendung des Schleifers erzielen, lesen Sie bitte die folgenden Anweisungen sorgfältig durch.

BEDIENUNG DES SCHLEIFERS

Bevor Sie den Motor starten, überprüfen Sie die folgenden Punkte:

- 1) Alle Einstellungen und Prüfungen wurden durchgeführt, während die Maschine nicht am Stromnetz angeschlossen war.
- 2) Der Stein ist per Hand frei drehbar.
- 3) Die Werkzeugauflage ist im Bereich bis zu 3 mm vom Umlauf des Steins positioniert und fest angezogen.

BEI START UND VERWENDUNG DER MASCHINE

- 1) Füllen Sie den Wasserbehälter bis zur Hälfte auf.
- 2) Stecken Sie den vorgesehenen Netzstecker ein.
- 3) Drücken Sie den Schalter für die gewünschte Drehrichtung.
- 4) Passen Sie die Werkzeugauflage an, um den richtigen Schleifwinkel zu erhalten.
- 5) Prüfen Sie, ob sich der Stein, besonders wenn dieser ein frischer Ersatzstein ist, in gutem Zustand befindet, indem Sie die Maschine bis zur maximalen Geschwindigkeit aufdrehen und so mindestens 30 Sekunden laufen lassen, bevor Sie sie verwenden.
- 6) Lassen Sie die Maschine bis zur Höchstgeschwindigkeit anlaufen, bevor das Werkstück geschleift wird.
- 7) Führen Sie das Werkstück sanft auf den Schleifstein und vermeiden Sie zu festen Druck und ein „Stoßen“ gegen das Rad.
- 8) Setzen Sie immer einen leichten aber festen Druck an und lassen Sie den Stein bei der höchst möglichen Geschwindigkeit rotieren.
- 9) Scangrind kann maximal 30 Minuten/Stunde verwendet werden.
- 10) Halten Sie den Stein nicht an, indem Sie am Ende des Schleifvorgangs Druck auf ihn anwenden. Lassen Sie Maschine immer unbehindert und frei zum Halt kommen.
- 11) Geben Sie einmal pro Jahr ein paar Tropfen Öl auf die selbst schmierenden Radkugellager (Schmierlöcher befinden sich in der Mitte jedes Lagerblocks).
- 12) Ziehen vor der Reinigung den Netzstecker und lassen Sie das Wasser an der Rückseite der Maschine ab.

AUSWECHSELN DES STEINS (Beachten Sie die Anweisungen auf der Unterseite der Maschine)

- 1) Prüfen Sie den Stein, um prüfen, das der Außendurchmesser nicht die empfohlene Größe überschreitet und das das Lager korrekt sitzt.
- 2) Drehen Sie beiden äußersten Schrauben an jedem Kugellager heraus, damit diese entfernt werden können (die Schrauben in der Mitte dienen nur zum Schmieren). Entfernen Sie die Achse mit den angebrachten Teilen und legen Sie sie auf dem Zahnrad ruhend ab. Entfernen Sie Messing-Lager, V-Ring, die beiden Plastikmutter und den Plastikring. Der Stein kann nun entfernt und ein neuer eingesetzt werden.
- 3) Achten Sie bei der Befestigung darauf, dass Sie die Schrauben genug anziehen, um das Rad fest in Position zu halten. Vermeiden Sie einen übermäßigen Klemmdruck.
- 4) Nachdem Sie den Stein befestigt haben, starten Sie die Maschine und prüfen Sie, ob der Stein rund läuft. Falls nicht, lösen Sie leicht die beiden Muttern und drehen Sie den Stein ein wenig. Ziehen Sie die Muttern wieder an und überprüfen Sie erneut den Lauf. Dieser Vorgang wird wiederholt, bis der Stein sauber rund läuft.

ALLGEMEIN

Die Maschine ist für maximal dreißig Minuten ständigem Betrieb geeignet. Nach zwanzig Minuten dauernden Betriebs, muss die Maschine eine Pause von mindestens derselben Anzahl Minuten haben. Der speziell entwickelte Nass-Stein wurde entwickelt, um im Wasser zu bleiben, es wird jedoch empfohlen, den Wasserbehälter zu leeren, da dies dabei hilft, die Maschine sauber zu halten.

Die Maschine hat einen Geräuschpegel von unter 70 dB.

PFLEGE DES STEINS

Legen Sie Ersatzschleifsteine flach auf eine glatte Oberfläche mit einer Schicht Kompressionsmaterial zwischen den Stone und der Lagerfläche. Ein ähnliches Material sollte zwischen die Steine gelegt werden, wenn mehrere gelagert werden.

Wenn der Schleifstein genutzt wird, nutzt er sich ab. Es wird empfohlen, dass der Stein ersetzt wird, wenn der Durchmesser ungefähr 25% unterhalb der ursprünglichen Größe liegt (z.B. 200 mm auf 150 mm).

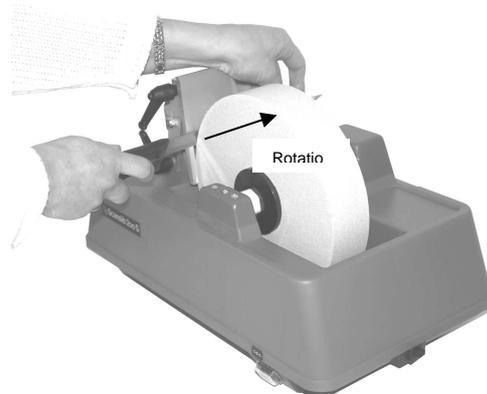
Die Abnutzung am Stein kann Radialschläge verursachen, die wiederum zu Vibrationen der Maschine und zum „Springen“ des Werkstücks führen kann. Um wieder Gleichgewicht und ein effizientes Schleifen zu erreichen, muss der Stein neu ins Gleichgewicht gebracht werden. Ein Stück gehärteter Stahl kann verwendet werden, um den Stein wieder ins Gleichgewicht zu bringen. Der Stein muss vollständig trocken sein, wenn er neu ausgelotet wird. Das Stück gehärteter Stahl wird auf die Werkzeugauflage gehalten und sanft in Richtung des Steins gedrückt, während sich dieser dreht. Dies wird fortgesetzt, bis wieder ein vollständiger Kontakt mit dem Stein erreicht ist.

SCHLEIFSTEINE:

Für unterschiedliche Anwendungen sind verschiedene Schleifsteine erhältlich:

- Standard grau NK 220 spezial Schleifstein für allgemeine Schleifanwendungen.
- Grün-Karbid für sehr harte Metalle, Glas, Stein, etc.

ANLEITUNG ZUM SCHLEIFEN VON PRÄZISIONSWINKELN



ACHTUNG! Prüfen Sie vor dem Beginn des Schleifens, ob sich der Schleifstein in die richtige Richtung dreht (Abb. 2)

- 1) Finden Sie den erforderlichen Schleifwinkel auf der Schleifführung.
- 2) Setzen Sie die Schleifführung auf das Schleifrad.
- 3) Passen Sie die Werkzeugauflage in der vertikalen Position an und drücken Sie die Werkzeugauflage gegen die Schleifführung. Ziehen Sie die Flügelschrauben an. Ungefäher Abstand zum Schleifrad: 1,5 mm.
- 4) Legen Sie das Werkzeug, das geschärft werden soll, auf die Werkzeugauflage und ziehen Sie es von links nach rechts mit leichtem Druck an dem Schleifrad entlang.

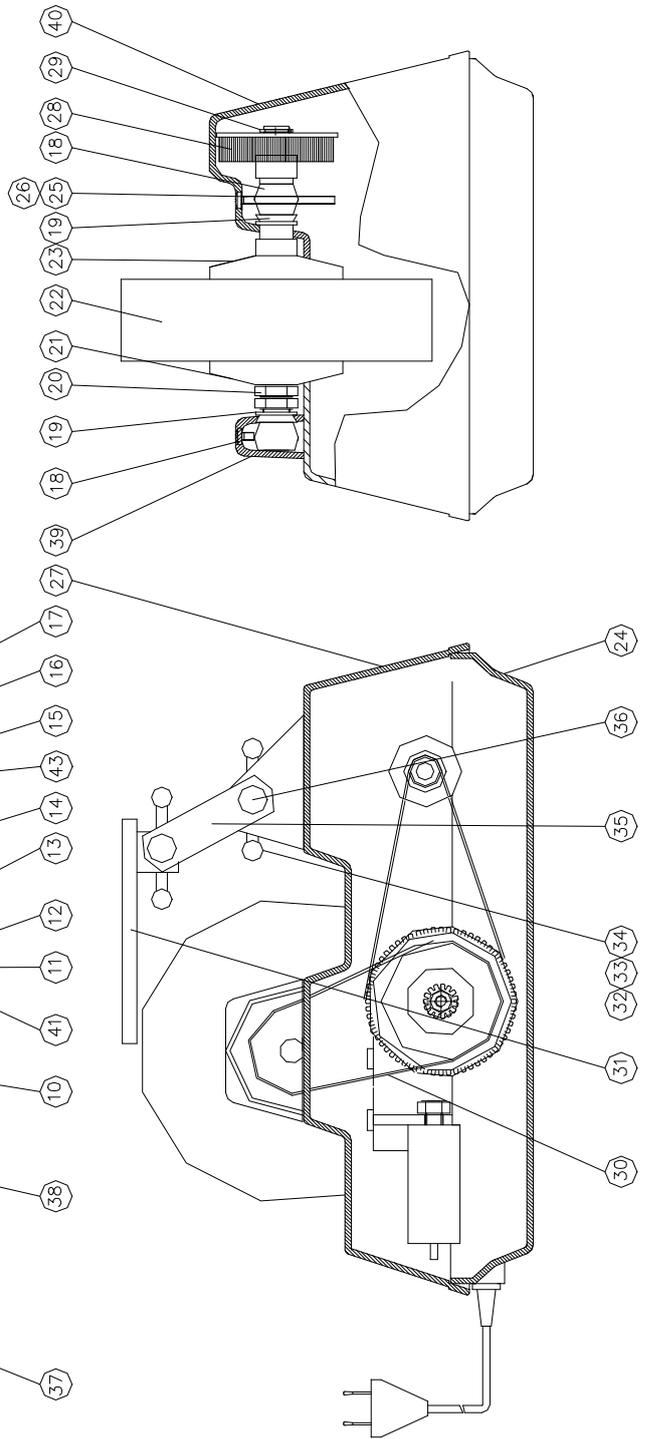
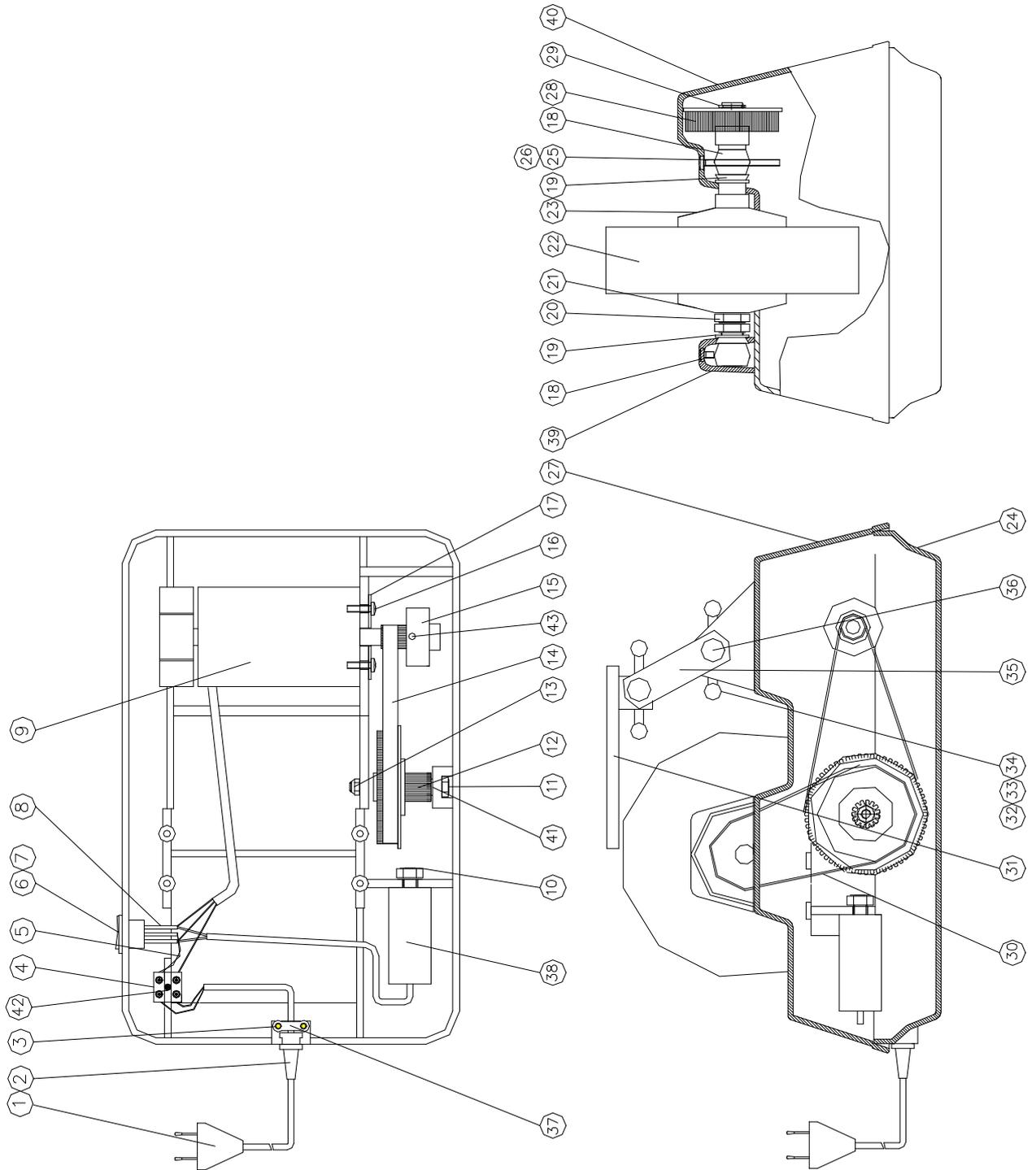
ACHTUNG! Um den korrekten Schleifwinkel zu bekommen, halten Sie das Werkzeug während des Schleifens immer an der Werkzeugauflage.

2 JAHRE GARANTIE

Wenn innerhalb von zwei Jahren ab Lieferdatum der Maschine von **SCANTOOL A/S** diese auf Grund von Fehlern im Material oder der Herstellung einen Schaden erleidet, garantieren wir, die Maschine zu unseren Kosten zu reparieren oder zu ersetzen bzw. das defekte Teil/die defekten Teile zu ersetzen, vorausgesetzt:

- 1) Das Produkt wird vollständig an eines unserer Servicebüros oder einen offiziellen Serviceagenten eingesandt.
- 2) Das Produkt wurde nicht missbräuchlich oder unsachgemäß verwendet und wurde insbesondere nicht auf eine Weise eingesetzt, die den Bedienungsanweisungen widerspricht.
- 3) Es wurden keine Reparaturen von anderen Personen außer unserem eigenen Servicepersonal oder der Belegschaft unserer offiziellen Serviceagenten versucht.
- 4) Ein Kaufbeleg wird beigefügt, wenn die Waren abgegeben oder zu Reparaturzwecken eingeschickt werden.

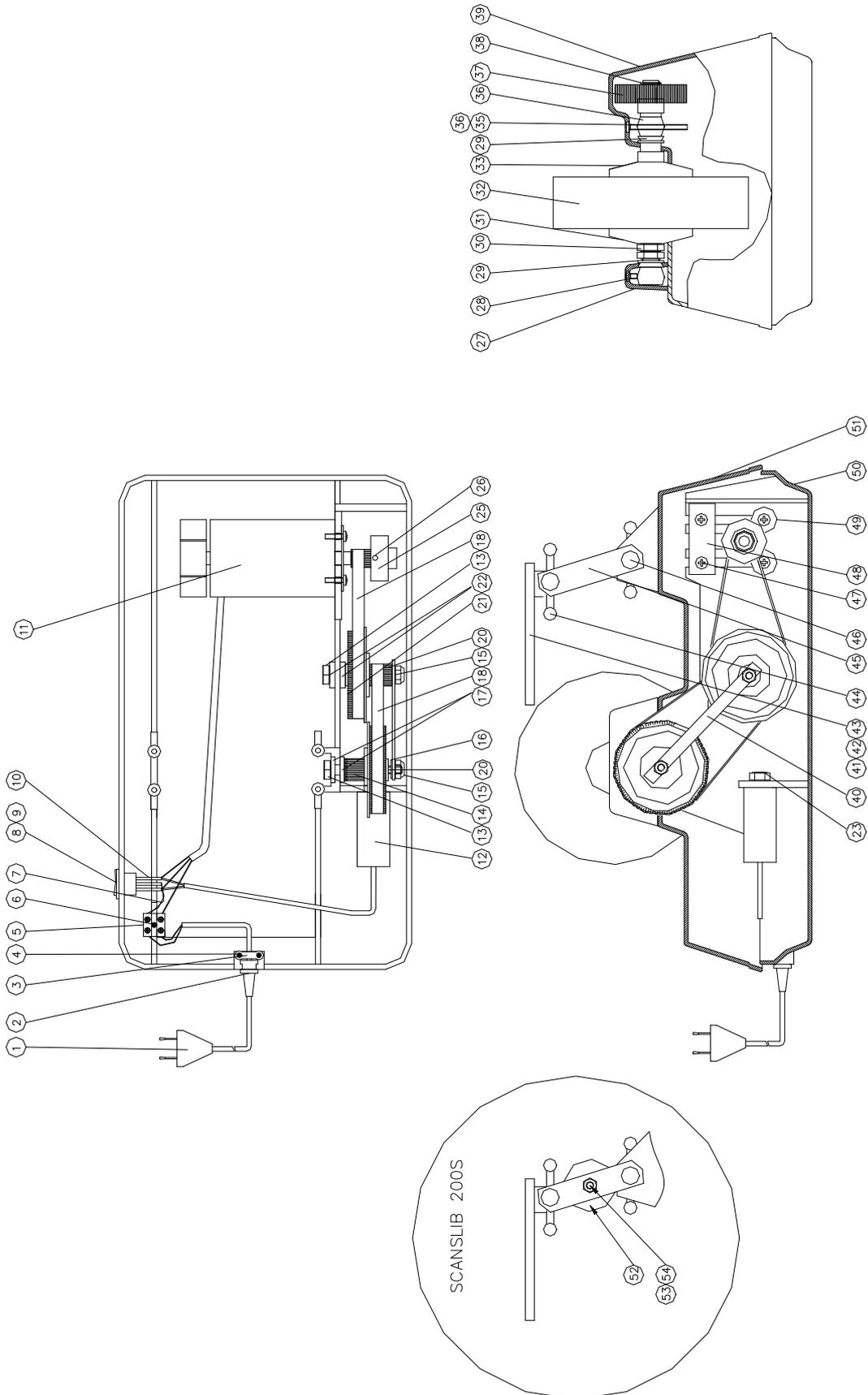
Reservedelstegning af Scanslib 150/Split drawing of Scanslib 150



Reservedelsliste til Scanslib 150/ Spare parts list for Scanslib 150

Pos	Benævnelse	Beschreibung	Description	Item no
1	Kabel	Kabel	Cable	0231375
2	Kabelafflaster	Kabelisolierung	Cable isolation	0231330
3	Pl. skrue M2,9x9,5	Schraube M2,9x9,5	Screw M2,9x9,5	0231371
4	Kronmuffe	Hülse	Sleeve	0231332
5	Ledning 230V	Kabel	Cable	0231329
6	Afbryder	Schalter	Switch	0231328
7	Hætte for afbryder	Schutzabdeckung für Schalter	Protection cover f/ switch	0231323
8	Fladstik	Flachstecker	Flat plug	0231366
9	Motor 1x230V	Motor 1x230V	Motor 1x230V	0231315
10	Møtrik M8	Mutter M8	Nut M8	0231350
11	Stålsætbolt M6x55	Schraube M6x55	Screw M6x55	9231338
12	Tandremshjul 44 T	Zahnriemenrad 44T	Cog-beltwheel 44T	0231110
13	Låsemøtrik M6	Mutter M6	Nut M6	0951406
14	Tandrem 130XL	Zahnriemen 130XL	Toothed belt 130XL	0231221
15	Motortandhjul	Angetriebenes Zahnrad	Geared motor wheel	0231211
16	Maskinskrue M4x14	Schraube M4x14	Screw M4x14	0231196
17	Holdeplade for motor	Halteplatte für Motor	Retaining plate f/motor	0231365
18	Maskinskrue M4x6	Schraube M4x6	Screw M4x6	0231342
19	V-ring	V-Ring	V-ring	0231324
20	PG-11 møtrik	Mutter PG 11	Nut PG 11	0231348
21	Flange	Ring	Flange	0231307
22	Vådsten 150x40x20	Nass-Stein 150x40x20	Wetstone 150x40x20	0209110
23	Aksel m/flange	Achse mit Ring	Axle w/ flange	0231106
24	Bund Scanslib 150	Unterteil für Scanslib 150	Bottom f/Scanslib 150	0231102
25	Maskinskrue M4x45	Schraube M4x45	Screw M4x45	0231369
26	Fjederskive 4mm	Federscheibe 4mm	Springdisk 4mm	0737658
27	Kabinet	Gehäuse	Cabinet	0231101
28	Tandremshjul 35 T	Zahnriemenantrieb 35T	Toothed belt drive 35T	0231108
29	Seegerring udv. 12mm	Seegerring 12mm	Seegerring 12mm	0231355
30	Tandrem 110 XL	Zahnriemen 110XL	Toothed belt 110XL	0231121
31	Slibeanlæg alu.	Werkzeugaufgabe Alu	Tool rest alu.	0231318
32	Knebelmøtrik M6	Handgriff M6	Handgrib M6	0924687
33	Fjeder	Feder	Spring	0411124
34	Polyamid skive ø6	Polyamid-Scheibe ø6	Polyamid disk ø6	0231356
35	Stang alu.	Alu- Griff	Alu. bar	0231114
36	Bræddebolt M6x60	Abdeckung M6x60	Cover M6x60	0207741
37	Aflastningbøjle	Löseklamme	Relief clamp	0231368
38	Kondensator	Kondensator	Condensator	1461506
39	Lejedæksel lille	Abdeckung klein	Cover small	0231304
40	Lejedæksel stor	Abdeckung groß	Cover big	0231305
41	Akselrør f/tandhjul	Achsgehäuse für Zahnrad	Axle housing f/ gear wheel	0232334
42	Pladeskrue M2,9x19	Schraube M2,9x19	Screw M2,9x19	0231341
43	Pinolskrue M4x12	Schraube M4x12	Screw M4x12	0231364

Reservedelstegning af Scanslib 200 (S) / Split drawing of Scanslib 200 (S)



Reservedelsliste til Scanslib 200 (S)/ Spare parts list for Sanslib 200 (S)

Pos	Benævnelse	Beschreibung	Description	Item no
1	Kabel	Kabel	Cabel	0231375
2	Kabelafaster	Kabelisolierung	Cable isolation	0231330
3	Aflastningbøjle	Löseklamme	Relief clamp	0231368
4	Pl.skrue M2,9x9,5	Schraube M2,9x9,5	Screw M2,9x9,5	0231371
5	Kronmuffe	Hülse	Sleeve	0231332
6	Pl.skrue M2,9x19	Schraube M2,9x19	Screw M2,9x19	0231341
7	Ledning 230V	Kabel 230V	Cabel 230V	0231329
8	Hætte for afbryder	Schutzabdeckung für Schalter	Protection cover f/switch	0231323
9	Afbryder	Schalter	Switch	0231328
10	Fladstik	Flachstecker	Flat plug	0231366
11	Motor 1x230V	Motor 1x230V	Motor 1x230V	0231315
12	Kondensator	Kondensator	Condensator	1461506
13	Stålsætbolt M6x55	Schraube M6x55	Screw M6x55	9231338
14	Tandrem/s tandhjul 44T	Zahnriemenrad/Zahnrad 44T	Cog-beltwheel/Geared wheel 44T	0231270
15	Låsemøtrik M6	Mutter M6	Nut M6	0951406
16	Facetskive 6mm	Scheibe 6mm	Disk 6mm	0231346
17	Plade f/200 60x20x4	Platte 60x20x4	Plate 60x20x4	0200867
18	Tandrem 130XL	Zahnriemenrad 130XL	Cog-beltwheel 130XL	0231221
20	Akselrør f/tandhjul	Achsgehäuse für Zahnrad	Axle housing f/ gear wheel	0232334
21	Tandhjul 44T	Zahnrad 44T	Geared wheel 44T	0231210
22	Plade f/200 60x20x2	Platte 60x20x2	Plate 60x20x2	0231273
23	Møtrik M8	Mutter M8	Nut M8	0231350
25	Motortandhjul f/200	Angetriebenes Zahnrad	Geared motor wheel	0231211
26	Pinolskrue M4x12	Schraube M4x12	Screw M4x12	0231364
27	Lejedæksel lille	Abdeckung klein	Cover small	0231304
28	Maskinskrue M4x6	Schraube M4x6	Screw M4x6	0231342
29	V-ring	V-Ring	V-ring	0231324
30	PG-11 møtrik	Mutter PG -11	Nut PG-11	0231348
31	Flange	Ring	Flange	0231307
32	Vådsten ø200x45x20	Nass-Stein ø200x45x20	Wetstone ø200x45x20	0209440
33	Aksel	Achse	Axle	0231206
35	Maskinskrue M4x45	Schraube M4x45	Screw M4x45	0231369
36	Fjederskive 4mm	Federscheibe 4mm	Springdisk 4mm	0737658
37	Tandhjul 35T	Zahnrad 35T	Gear wheel 35T	0231208
38	Seegerring udv. 12mm	Seegerring 12mm	Seegerring 12mm	0231355
39	Lejedæksel stort	Abdeckung groß	Cover big	0231305
40	Plade 113x17x2	Platte 113x17x2	Plate 113x17x2	0231274
41	Slibeanlæg alu.	Werkzeugaufgabe Alu	Tool rest alu.	0231318
42	Knebelmøtrik M6	Handgriff M6	Handgrib M6	0924687
43	Fjeder	Feder	Sping	0411124
44	Polyamid skive ø6	Polyamid-Scheibe ø6	Polyamid disk ø6	0231356
45	Anlægsstang alu.	Alu-Scheibe	Alu. bar	0231214
46	Bræddebolt M6x60	Abdeckung M6x60	Cover M6x60	0207941
47	Maskinskrue M4x12	Schraube M4x12	Skrew M4x12	0231359
48	Plade 60x20x1,5	Platte 60x20x1,5	Plate 60x20x1,5	0231365
48	Skærmskive 4mm	Scheibe 4mm	Disk 4mm	0231326
50	Bund f/200	Unterteil für Scanslib 200(S)	Bottom f/Scanslib 200(S)	0231202
51	Kabinet f/200	Gehäuse für Scanslib 200(S)	Cabinet f/Scanslib 200 (S)	0231201
52	Gummirulle Ø36 (200S)	Führungsplatte Ø36 (200S)	Guide Plate Ø36 (200S)	0200851
53	Låsemøtrik M6 (200S)	Mutter M6 (200S)	Nut M6 (200S)	0951406
54	Stålbolt M6x55 (200S)	Schraube M6x55 (200S)	Skrew M6x55 (200S)	9231338